



BUV463 LED UV

Ref. szám: 153.274



HASZNÁLATI ÚTMUTATÓ

V2.0

Gratulálunk ennek a Beamz terméknek a megvásárlásához. Kérjük, figyelmesen olvassa el ezt a kézikönyvet a termék használata előtt, hogy teljes mértékben kihasználhassa az összes funkciót.

A termék használata előtt olvassa el a kézikönyvet. Kövesse az utasításokat, hogy ne érvénytelenítse a garancia. Tegyen meg minden óvintézkedést a tűz és/vagy áramütés elkerülése érdekében. Az áramütés elkerülése érdekében javításokat csak szakképzett technikus végezhet. Őrizze meg a kézikönyvet későbbi használatra.

- A termék használata előtt kérjen tanácsot szakembertől. A készülék első bekapcsolásakor némi szag jelentkezhethet előfordulnak. Ez normális, és egy idő után eltűnik.
- Az egység feszültség hordozó alkatrészeket tartalmaz. Ezért NE nyissa ki a házat.
- Ne helyezzen fémtárgyakat vagy öntsön folyadékot a termékbe. Ez áramütést és hibás működést okozhat.
- Ne helyezze a terméket hőforrások, például radiátorok közelébe. Ne helyezze a készüléket rezgő felületekre. Ne takarja le a szellőzőnyílásokat.
- A termék nem alkalmas folyamatos használatra.
- Legyen óvatos a hálózati vezetékkel, és ne sértse meg. A hibás vagy sérült hálózati vezeték áramütést és áramütést okozhat meghibásodás.
- Amikor kihúzza a terméket a konnektorból, mindig a csatlakozót húzza, soha ne a vezetékét.
- Ne csatlakoztassa vagy húzza ki a készüléket nedves kézzel.
- Ha a csatlakozódugó és/vagy a tápkábel megsérült, azokat képzett szerelőnek kell kicserélnie.
- Ha a termék olyan mértékben sérült, hogy a belső részek láthatóak, NE csatlakoztassa a készüléket a hálózati aljzathoz, és NE kapcsolja be a terméket. Forduljon a kereskedőhöz. NE csatlakoztassa a terméket reosztához vagy dimmerhez. - A tűz és áramütés elkerülése érdekében ne tegye ki a terméket esőnek és nedvességnek.
- Minden javítást csak szakképzett szerelő végezhet.
- Csatlakoztassa a terméket egy 10-16A-es biztosítékkal védett földelt hálózati aljzathoz (220-240 Vac/50 Hz).
- Zivatar idején, vagy ha a terméket hosszabb ideig nem használja, húzza ki a konnektorból. A szabály a következő: Ha nem használja, húzza ki a konnektorból.
- Ha a terméket hosszabb ideig nem használta, páralecsapódás léphet fel. Hagyja a készüléket szobahőmérsékletre melegedni mielőtt bekapcsolja. Soha ne használja a terméket nedves helyiségekben vagy szabadban.
- Működés közben a ház nagyon felforrósodik. Ne érintse meg működés közben és közvetlenül utána.
- A vállalati balesetek elkerülése érdekében be kell tartania a vonatkozó irányelveket és követnie kell az utasításokat.
- Rögzítse a terméket egy extra biztonsági láncsal, ha az egység mennyezetre szerelhető. Használjon rácsos rendszert bilincsekkel. Ügyeljen arra, hogy senki ne tartózkodjon a szerelési területen. Szerelje fel az effektet legalább 50 cm-re a gyúlékony anyagoktól, és hagyjon legalább 1 méter helyet mindkét oldalon, hogy biztosítsa a megfelelő hűtést.
- Ez a termék nagy intenzitású LED-eket tartalmaz. Ne nézzen a LED-lámpába, nehogy megsérüljön a szeme.
- Ne kapcsolja be és ki többször is a terméket. Ez lerövidíti az élettartamot.
- Tartsa a készüléket gyermekektől távol. Ne hagyja felügyelet nélkül a készüléket.
- Ne használjon tisztító sprayt a kapcsolók tisztításához. Ezen spray-k maradványai por- és zsírlerakódást okoznak. Abban az esetben, ha meghibásodás, mindig kérjen tanácsot szakembertől.
- Csak tiszta kézzel használja a terméket. - Ne erőltesse a kezelőszerkeket.
- Ha a termék leesett, mindig ellenőriztesse egy képzett technikussal, mielőtt újra bekapcsolja.
- Ne használjon vegyszereket a készülék tisztításához. Károsítják a lakkot. A terméket csak száraz ruhával tisztítsa. - Tartsa távol az interferenciát okozó elektronikus berendezésektől.
- Javításhoz csak eredeti pótalkatrészeket használjon, különben súlyos károk és/vagy veszélyes sugárzás következhet be.
- Kapcsolja ki a terméket, mielőtt kihúzza a hálózathoz és/vagy más berendezésből. Mielőtt elkezdene, húzza ki az összes vezetékét és kábelt a termék mozgatója.
- Ügyeljen arra, hogy a hálózati vezeték ne sérüljön meg, amikor emberek sétálnak rajta. Minden használat előtt ellenőrizze a hálózati vezeték károk és hibáit!
- A hálózati feszültség 220-240Vac/50Hz. Ellenőrizze, hogy a konnektor megfelel-e. Ha utazik, győződjön meg arról, hogy a hálózati feszültség ország alkalmas erre a termékre. Őrizze meg az eredeti csomagolóanyagot, hogy a terméket biztonságos körülmények között szállíthassa. Ez a jelzés felhívja a felhasználó figyelmét a ház belsejében lévő magas feszültségekre, amelyek elég nagyok ahhoz, hogy áramütésveszélyt okozzanak.



Ez a jelzés felhívja a felhasználó figyelmét a kézikönyvben található fontos utasításokra, amelyeket el kell olvasnia és be kell tartania.



NE NÉZZEN KÖZVETLENÜL A LENCSEBE. Ez károsíthatja a szemet. Az epilepsziás rohamoknak kitett személyeknek tisztában kell lenniük azzal, hogy ez a fényhatás milyen hatással lehet rájuk.



A termék CE minősítéssel rendelkezik. A terméken bármilyen változtatást végrehajtani tilos. Érvénytelenítenék a CE tanúsítványt és a garanciájukat!

MEGJEGYZÉS: Az egység megfelelő működésének biztosítása érdekében 5°C/41°F és 35°C/95°F közötti hőmérsékletű helyiségekben kell használni.



Az elektromos termékeket nem szabad a háztartási szemétként dobni. Kérjük, vigye el őket egy újrahasznosító központba. Kérdezze meg a helyi hatóságokat vagy a kereskedőt a további lépésekről. A specifikációk tipikusak. A tényleges értékek kissé változhatnak egyik egységről a másikra. A műszaki adatok előzetes értesítés nélkül változhatnak.

Ne kísérelje meg saját maga elvégezni semmilyen javítást. Ez érvénytelenítené a garanciáját. Ne végezzen semmilyen változtatást a terméken. Ez a garanciát is érvénytelenítené. A jótállás nem érvényes olyan balesetek vagy károk esetén, amelyeket nem megfelelő használat vagy a jelen kézikönyvben szereplő figyelmeztetések figyelmen kívül hagyása okoz. A Beamz nem tehető felelőssé a biztonsági ajánlások és figyelmeztetések figyelmen kívül hagyása által okozott személyi sérülésekért. Ez vonatkozik minden kárra, bármilyen formában is.

KICSOMAGOLÁSI UTASÍTÁS

VIGYÁZAT! Közvetlenül a termék átvétele után gondosan csomagolja ki a kartondobozt, ellenőrizze a tartalmát, hogy megbizonyosodjon arról, hogy minden alkatrész megvan-e, és jó állapotban van-e átvétel. Azonnal értesítse a feladót, és őrizze meg a csomagolóanyagot ellenőrzés céljából, ha bármely alkatrész a szállítás során megsérül, vagy magán a csomagon helytelen kezelés jelei mutatkoznak. Őrizze meg a csomagot és az összes csomagolóanyagot. Abban az esetben, ha a terméket vissza kell küldeni a gyárba, fontos, hogy a terméket az eredeti gyári dobozában és csomagolásában küldjék vissza.

Ha a készülék drasztikus hőmérséklet-ingadozásnak volt kitéve (pl. szállítás után), ne kapcsolja be azonnal. A fellépő kondenzvíz károsíthatja a készüléket. Hagyja a készüléket kikapcsolva, amíg el nem éri a szobahőmérsékletet.

TÁPELLÁTÁS

A termék hátoldalán található címkén szerepel, hogy az ilyen típusú tápegységet csatlakoztatni kell. Ellenőrizze, hogy a hálózati feszültség megfelel-e ennek, minden más feszültség a megadottn kívül, a fényhatás helyrehozhatatlanul megsérülhet. A terméket közvetlenül a hálózatra kell csatlakoztatni, és használható. Nincs dimmer vagy állítható tápegység.



Mindig csatlakoztassa a készüléket védett áramkörhöz (megszakító vagy biztosíték). Győződjön meg arról, hogy a készülék megfelelő elektromos földeléssel rendelkezik, hogy elkerülje az áramütés vagy tűz veszélyét.

TELEPÍTÉS



FIGYELMEZTETÉS: A telepítés során vegye figyelembe a vonatkozó nemzeti előírásokat! A beszerelést csak felhatalmazott alkalmazott vagy kereskedő végezheti!

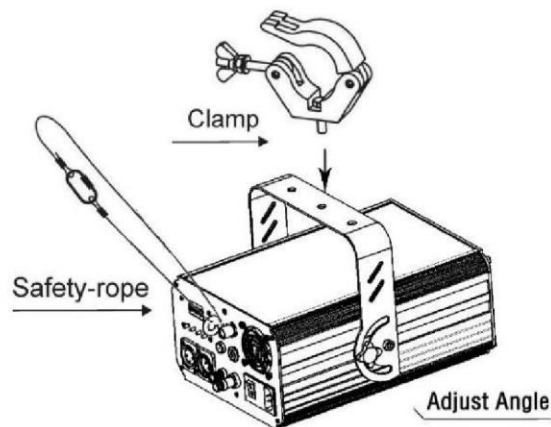


Figyelem:

- A termék beépítését úgy kell megépíteni és megépíteni, hogy 1 órán keresztül a súly 10-szeresét is elbírja káros deformáció nélkül.
- A telepítést mindig egy másodlagos biztonsági rögzítéssel, pl. megfelelő hálóval kell rögzíteni. Ezt a másodlagos biztonsági tartozékot úgy kell megépíteni, hogy a fő rögzítés meghibásodása esetén a berendezés egyetlen része se essen le.
- Győződjön meg arról, hogy a felszerelési hely alatti terület mentes a nem kívánt személyektől a kötélt, a felszerelés és a szervizelés során.
- Az üzemeltetőnek meg kell győződnie arról, hogy a biztonsági és géptechnikai berendezéseket az első üzembe helyezés előtt, illetve a változtatások után a további üzembe helyezés előtt szakértő jóváhagyta.
- Az üzemeltetőnek meg kell győződnie arról, hogy a biztonsági és géptechnikai beépítéseket szakember hagyja jóvá személy évente egyszer.
- A lámpatestet olyan helyre kell felszerelni, ahol személyek nem férhetnek hozzá, és ahol személyek sétálhatnak vagy tartózkodhatnak ülve.



FIGYELMEZTETÉS: Az eszköz telepítésekor ügyeljen arra, hogy ne legyen magas bemenet gyúlékony anyagok (dekorációs cikkek, stb.) legalább 0,5 méteres távolságra.



KIJELZŐ



MODE UP DOWN ENTER



A vezérlőpanel számos funkciót kínál: egyszerűen beállíthatja a kiindulási címet, futtathatja az előre beprogramozott programot vagy visszaállíthatja. A főmenü a Mode gomb megnyomásával érhető el, az almenüben a Fel vagy Le gombbal lehet böngészni.

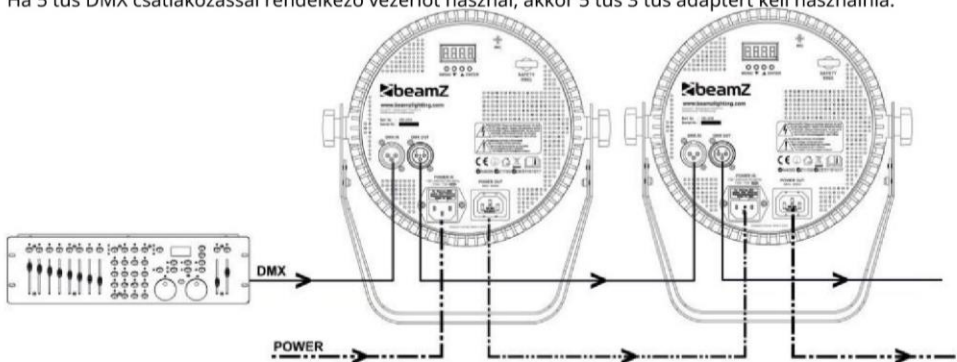
Nyomja meg az Enter gombot a kívánt menü kiválasztásához.

A kijelölést a Fel vagy Le gomb megnyomásával módosíthatja. Erősítsen meg minden választást az Enter gomb megnyomásával.

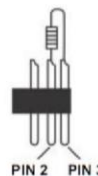
A Mode gomb megnyomásával minden üzemmódból kiléphet. A rendelkezésre álló funkciók leírása a kézikönyv későbbi részében található.

DMX-512 CSATLAKOZTATÁS

Ha szabványos DMX vezérlőt használ, a vezérlő DMX-kimenetét közvetlenül csatlakoztathatja a DMX-lánc első egységének DMX-bemenetéhez. Mindig csatlakoztassa az egyik egység kimenetét a következő egység bemenetéhez, amíg az összes egység csatlakoztatva van. Ha 5 tűs DMX csatlakozással rendelkező vezérlőt használ, akkor 5 tűs 3 tűs adaptert kell használnia.



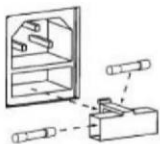
Az utolsó rögzítésnél a DMX kábelt le kell zárni. Forrasszon egy 120 ohmos ellenállást a (-) és a (+) jel közé egy 3 tűs XLR csatlakozóba, és csatlakoztassa a lánc utolsó szerelvényének DMX kimenetére.



A BIZTOSÍTÉK CSERÉJE

cserélje ki a biztosítékot azonos típusú és értékű biztosítékra. A biztosíték cseréje előtt húzza ki a hálózati vezetékét.

Eljárás:



1. lépés: Nyissa ki a biztosítéktartót a hátsó panelen egy csavarhúzóval.
2. lépés: Távolítsa el a régi biztosítékot a biztosítéktartóból.
3. lépés: Helyezze be az új biztosítékot a biztosítéktartóba.
4. lépés: Helyezze vissza a biztosítéktartót a házban.

RÖGZÍTŐ TISZTÍTÁS

A belső és külső optikai lencsákat és/vagy tükröket rendszeresen tisztítani kell a fénykibocsátás optimalizálása érdekében. A tisztítás gyakorisága a berendezés működési környezetétől függ: a nedves, füstös vagy különösen szennyezett környezet nagyobb szennyeződések okozhat az egység optikáján.

- Ügyeljen arra, hogy a telepítési hely alatti terület mentes legyen a nem kívánt személyektől a szervizelés során
- A házaknak, rögzítéseknek és beépítési helyeknek (mennyezet, rácsos, felfüggesztések) teljesen mentesnek kell lenniük minden deformációtól
- A hálózati kábeleknek kifogástalan állapotban kell lenniük, és kis probléma esetén azonnal ki kell cserélni észlelt
- A lámpatest túlmelegedés elleni védelme érdekében a hűtőventilátorokat (ha vannak) és a szellőzőnyílásokat meg kell tisztítani havi.
- A lámpatest belsejét évente meg kell tisztítani porszívóval vagy légsugárral.
- Puha ronggyal tisztítsa normál üvegtisztító folyadékkal.
- Mindig gondosan szárítsa meg az alkatrészeket.
- Tisztítsa meg a külső optikát legalább havonta. Tisztítsa meg a belső optikát legalább 30/60 naponta.

FIGYELEM: Erősen javasoljuk, hogy a belső tisztítást szakképzett dolgozó végezze!

Köszönjük, hogy megvásárolta ezt a Beamz terméket. Kérjük, szánjon néhány percet a kézikönyv figyelmes elolvasására, mert azt szeretnénk, hogy termékeinket gyorsan és teljes mértékben használhassa.

A termék használata előtt először olvassa el ezt a kézikönyvet. Kövesse az utasításokat, különben a garancia érvényét veszti. Mindig tegyen meg minden biztonsági intézkedést a tűz és/vagy áramütés elkerülése érdekében. Az áramütés elkerülése érdekében tanácsos a javításokat/módosításokat stb. is szakképzett személyzetre bízni. Kérjük, őrizze meg ezt a kézikönyvet későbbi használatra.

- Őrizze meg a csomagolást, hogy ha a készülék meghibásodott, a sérülés elkerülése érdekében az eredeti csomagolásban küldje vissza megakadályozni.
- A készülék üzembe helyezése előtt mindig konzultáljon szakemberrel. Az első bekapcsoláskor bizonyos szag keletkezik. Ez normális, és egy idő után eltűnik.
- A készülékben feszültség alatt álló részek vannak; ezért SOHA NE nyissa ki ezt a készüléket.
- Ne helyezzen fémtárgyakat és ne öntsön folyadékot az effektusba. Ez áramütést vagy hibás működést okozhat.
- Ne helyezze a készüléket hőforrások, például radiátorok, stb. közelébe, és ne helyezze rezgő felületre. Fedélzet soha ne zárja be a szellőzőnyílásokat.
- A készülék nem alkalmas folyamatos használatra.
- Legyen óvatos a tápkábelrel, és ne sértse meg. Ha a kábel eltörik vagy megsérül, az elektromos veszélyekhez vezethet ütések vagy hibák.
- Amikor kihúzza a dugót a konnektorból, ne a vezetékot húzza, hanem a csatlakozót.
- A tűz vagy áramütés elkerülése érdekében ne tegye ki a készüléket esőnek vagy nedvességnek.
- Soha ne távolítsa el vagy helyezze be a csatlakozódugót nedves kézzel vagy ki és a konnektorba.
- Ha a csatlakozódugó és/vagy a tápkábel, valamint a készülékben lévő vezetékbeamenet megsérült, szakembernek kell megjavítania válik.
- Ha a készülék olyan mértékben megsérült, hogy a belső részek láthatóak, a dugót SOHA NE csatlakoztassa a konnektorba. helyezze el, és a készüléket SOHA ne kapcsolja be. Ebben az esetben vegye fel a kapcsolatot a forgalmazóval.
- Soha ne csatlakoztassa a készüléket fényerő-szabályozóhoz.
- A készülék javítását szakembernek vagy szakértőnek kell elvégeznie.
- Csak 220-240VAC/50Hz-es (földelt) aljzathoz csatlakoztassa a készüléket, 10-16A mérődoboz-csoporthoz csatlakoztatva.
- Zivatar idején mindig húzza ki a dugót a konnektorból, még akkor is, ha a készüléket hosszabb ideig nem használja. Ökölszabály: Húzza ki a dugót, ha nem használja.
- Ha hosszabb ideig nem használta a készüléket, és újra szeretné használni, pára képződhet; először töltsen fel a készüléket szobahőmérsékletű, mielőtt újra üzembe helyezné.
- Soha ne használja a készüléket nedves helyen vagy szabadban.
- A ház nagyon felforrósodik, ezért használat közben és közvetlenül használat után ne érintse meg.
- A cégeknél bekövetkező balesetek megelőzése érdekében figyelembe kell venni az érvényes irányelveket és a utasításokat/figyelmeztetéseket követik.
- Biztosítson extra biztonsági láncot, ha a terméket magasra akasztja. Használjon rögzítőhoroggal ellátott rácsos rendszert. Felakasztásakor soha ne álljon a termék alá. Szerelje fel legalább 50 cm-re gyűlékony tárgyaktól, és hagyjon legalább 1 métert szabadon mindkét oldalon a megfelelő szellőzés érdekében.
- Ez a készülék nagy intenzitású LED-dal rendelkezik; soha ne nézzen a LED-be, hogy elkerülje a szemkárosodást.
- Tartsa távol a készüléket gyermekektől. Ezenkívül a készüléket soha nem szabad felületek nélkül hagyni
- Ne használjon tisztító sprayt a kapcsolók tisztításához. A permet maradványai zsír és por felhalmozódását okozzák. Meghibásodás esetén mindig forduljon szakemberhez.
- Használat közben ügyeljen arra, hogy keze tiszta legyen.
- Ne alkalmazzon túlzott erőt a készülék működtetésekor.
- A termékkel kapcsolatos baleset esetén mindig konzultáljon szakértővel, mielőtt újra használná.
- Ne próbálja meg a készüléket vegyi oldatokkal tisztítani. Ez károsíthatja a festéket. Használjon száraz ruhát a törléshez tisztítani.
- Maradjon távol az elektronikus berendezésektől, amelyek zűgást okozhatnak.
- A helyrehozhatatlan károk és/vagy a megengedhetetlen sugárzás elkerülése érdekében a javításhoz mindig eredeti alkatrészeket kell használni megakadályozni.
- A tápkábel eltávolítása előtt csatlakoztassa ki a készüléket. A készülék használata előtt húzza ki a tápkábelt és a csatlakozókábeleket mozog.
- Győződjön meg arról, hogy a tápkábel nem sérülhet meg, ha valaki átmegy rajta. A tápkábelt minden használat előtt ellenőrizze a töréseket/hibákat!
- Hollandiában/Belgiumban a hálózati feszültség 220-240VAC/50Hz. Ha utazik (és viszi magával a készüléket), kérjük, érdeklődjön a tartózkodási ország hálózati feszültségéről.



Ez a jelölés figyelmezteti Önt a termékben fennálló életveszélyes feszültségre, valamint az áramütés veszélyére, ha megérinti ezeket az alkatrészeket.



Ez az utasításjelzés azért jelenik meg, hogy figyelmeztesse Önt arra, hogy az utasítást nagyon fontos elolvasni és/vagy követni.



SOHA NE NÉZZEN KÖZVETLENÜL A LENCSEBE. Ez károsíthatja a szemet. Ezenkívül az epilepsziásoknak figyelembe kell venniük az eszköz által keltett hatásokat. Ez a készülék CE jóváhagyással rendelkezik; semmilyen változtatás vagy módosítás nem hajtható végre; ezek érvényteleníthetik a CE státuszt annak minden következményével együtt. A garancia is érvényét veszti!

MEGJEGYZÉS: A megfelelő működés érdekében használja a készüléket olyan helyen, ahol a hőmérséklet 5°C/41°F és 35°C/95°F között van.



Ha szükséges, keresse fel a www.wecycle.nl és/vagy www.vrom.nl oldalakat az elektronikus berendezések WEEE-rendszerrel összefüggésben történő ártalmatlanításával kapcsolatban. Sok tárgy újrahasznosítható, ezért ne dobja a háztartási szemétkébe, hanem adja le az önkormányzatnál raktár vagy a kereskedő. A kiselejtezett akkumulátorokat is adja le a helyi raktárban vagy a kereskedőnél, lásd a www.stibat.nl webhelyet

Minden (hibás) terméket mindig az eredeti csomagolásban kell visszaküldeni a jótállási idő alatt. Ne kísérelje meg saját maga megjavítani a készüléket; minden esetben a teljes garancia érvényét veszti. A készüléket saját hatáskörben sem módosíthatja, mivel ezzel a teljes garancia érvényét veszti. A jótállás a nem rendeltetésszerű használatból, illetve a jelen használati utasításban foglaltak be nem tartásából eredő bármilyen formájú baleset és sérülés esetén is lejár. A Beamz nem vállal felelősséget az előírások be nem tartásából eredő személyi balesetekért sem biztonsági utasításokat és figyelmeztetéseket. Ez vonatkozik bármilyen formájú következményes kárra is.

KICSOMAGOLÁS

Megjegyzés! Az átvétel után azonnal gondosan csomagolja ki a dobozt, ellenőrizze a tartalmát, hogy megbizonyosodjon arról, hogy minden alkatrész megvan-e, és jó állapotban érkezett-e meg. Szállítási sérülés vagy hiányzó alkatrészek esetén azonnal értesítse az eladót. Őrizze meg a csomagolást és a csomagolóanyagokat. Ha a terméket vissza kell küldeni, fontos, hogy a terméket eredeti csomagolásában küldjék vissza.

Ha a készülék drasztikus hőmérséklet-különbségnek volt kitéve (pl. szállítás után), ne kapcsolja be a készüléket azonnal. A keletkező páralecsapódás károsíthatja a készüléket. Győződjön meg arról, hogy a készülék elérte a szobahőmérsékletet, majd csatlakoztassa a tápegységet a konnektorba/fali aljzatba.

CSATLAKOZÁSI FESZÜLTÉG

A termék hátoldalán található címke jelzi, hogy milyen hálózati feszültségre kell csatlakoztatni. Ellenőrizze, hogy a hálózati feszültség megfelel-e ennek, a megadotttól eltérő hálózati feszültség helyrehozhatatlan károsodást okozhat a készülékben. A készüléket szintén közvetlenül a hálózati feszültségre kell csatlakoztatni, és nem szabad fényerő-szabályozót vagy állítható tápegységet használni.



Mindig csatlakoztassa a készüléket védett áramkörhöz (maradékáram-megszakító vagy biztosíték). Győződjön meg arról, hogy a készülék elektromosan megfelelően földelve van, hogy elkerülje az áramütés vagy a tűz veszélyét.

TELEPÍTÉS



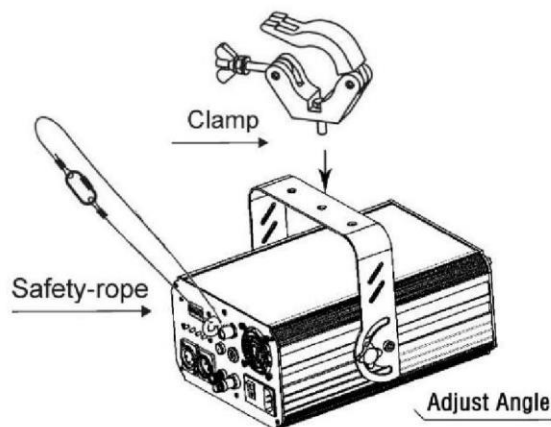
FIGYELEM: A szerelést a jogszabályoknak és a megadott követelményeknek megfelelően kell elvégezni! A telepítést is szakképzett személyzetnek kell elvégeznie!



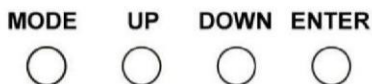
- A felfüggesztés felépítése olyan legyen, hogy óránként a termék tömegének 10-szeresét is elbírja.
- A termék felakasztásához mindig használja a mellékelt rögzítőkeretet.
- A terméket rögzítőbilincs segítségével (nem tartozék) a mellékelt tartókonzolhoz kell rögzíteni megerősített.
- A terméket mindig biztonsági kábellel kell rögzíteni.
- Ügyeljen arra, hogy a telepítés, javítás stb. során ne álljanak vagy sétáljanak be a termék alá.
- A felhasználó felelős a termékért, a telepítésért és az egész biztonságáért. Ha ez nem lehetséges, mindig külső szakértőt kell bevonni, aki mindent megvizsgál és vállal felelősséget.
- A felhasználónak legalább évente ellenőriztetnie kell a terméket és a berendezést biztonsági és műszaki szempontok tekintetében műveletet stb., külső szakértővel.



FIGYELEM: A készülék üzembe helyezésekor nem lehet benne gyúlékony anyag (dekorációs anyag stb.). Tartson legalább 50 cm távolságot a felületektől és egyéb eszközöktől!



KIJELZŐ



A vezérlőpanel különféle lehetőségeket kínál, mint például: egyszerű kezdési cím megadása, előre programozott program kiválasztása vagy visszaállítás. A főmenü a Mode gomb megnyomásával nyitható meg, az almenüben a Fel vagy Le gombbal lépkedhet.

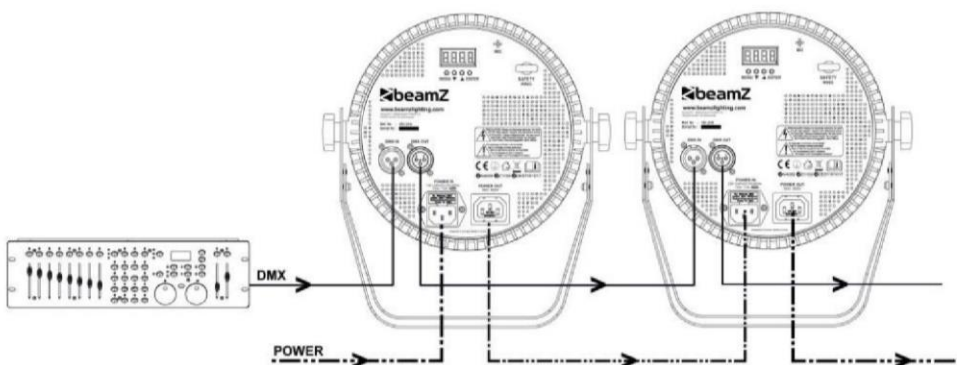
Nyomja meg az Enter billentyűt a kívánt menü kiválasztásához.

A kijelölést a Fel vagy Le gomb megnyomásával módosíthatja. Erősítse meg az egyes választásokat az Enter billentyű megnyomásával.

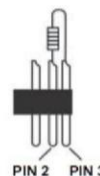
Bármely módból kiléphet a Mode gomb megnyomásával. A funkciók leírása a kézikönyv későbbi részében található.

CSATLAKOZTASSA a DMX-512-t

Ha szabványos DMX világításvezérlő asztalt használ, akkor a vezérlőasztal DMX kimenetét közvetlenül csatlakoztathatja az első DMX eszköz DMX bemenetéhez. Mindig csatlakoztassa a DMX kimenetet a következő eszköz következő DMX bemenetéhez, amíg az összes eszköz csatlakoztatva van. Ha 5 tűs DMX csatlakozóval rendelkező világításvezérlő asztalt használ, akkor 5 tűs 3 tűs adaptert kell használnia.



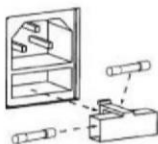
Kérjük, vegye figyelembe, hogy az utolsó eszköznél a DMX vonalat egy végellenállással kell lezárni. Forrasszon egy 120 ohmos ellenállást a (-) és a (+) jel közé egy 3 tűs XLR csatlakozóba, és csatlakoztassa a vonal utolsó eszközeinek DMX kimenetére.



CSERÉLJE KI A BIZTOSÍTÉKOT

Ha a biztosíték hibás, cserélje ki a biztosítékot azonos típusú és értékű biztosítékra. A biztosíték cseréjéhez először kapcsolja ki a tápfeszültséget, és kövesse az alábbi lépéseket.

Eljárás:



1. lépés: Nyissa ki a biztosítéktartót a hátsó panelen egy megfelelő lapos csavarhúzóval.
2. lépés: Távolítsa el a régi biztosítékot a biztosítéktartóból.
3. lépés: Helyezze be az új biztosítékot a biztosítéktartóba.
4. lépés: Helyezze be a biztosítéktartót a házba.

KARBANTARTÁS

A belső és külső optikai lencsákat és/vagy tükröket rendszeresen tisztítani kell a fénykibocsátás optimalizálása érdekében. A tisztítás gyakorisága attól függ, hogy milyen környezetben használják a lámpatestet: a nedves, füstös vagy különösen szennyezett környezet nagyobb szennyeződések okozhat az optikai berendezésen.

- Győződjön meg arról, hogy senki sem tartózkodik a készülék alatt a karbantartás során.
- Kapcsolja ki a készüléket, húzza ki a dugót a konnektorból, és várja meg, amíg a készülék kihűl.
- A háznak, a rögzítésnek és a felszerelésnek (mennyezet, rácsos, felfüggesztés) szilárdnak kell lennie.
- A tápkábel nem sérülhet meg, és azonnal ki kell cserélni, még kisebb hibák esetén is.
- A készülék túlmelegedés elleni védelme érdekében a ventilátorokat és a szellőzőnyílásokat havonta meg kell tisztítani ki kell takarítani.
- A lencsákat és a tükröket rendszeresen meg kell tisztítani. Ez az időtartam a jelenlévő szennyeződéstől függ. • Csak száraz ruhával tisztítsa, ne használjon tisztítószeret.
- A gyártó módosításait előzetes értesítés nélkül hajtja végre.

MEGJEGYZÉS: Javasoljuk, hogy tisztítsa meg és javítsa a készüléket szakképzett személy által.

MENU / MENU / MENU

| Üzem mód programozási leírás | | |
|------------------------------|---------|---------------------------------------|
| Dxxx 001-512 | | DMX kezdő cím |
| Auxx Au01-10 | | Automatikus program |
| | So01-02 | Hangos program |
| STxx 00-16 | | Villogó lassú vagy gyors |
| SNxx 00-16 | | Hangérzékenység (So01-02) |
| SPxx 01-16 | | Sebességprogram automatikushoz (Auxx) |
| Rxxx 000-255 | | UV LED 1. sor |
| Gxxx 000-255 | | UV LED 2. sor |
| Bxxx 000-255 | | UV LED 3. sor |
| Uxxx 000-255 | | UV LED 4. sor |

DMX CHANNELS / DMX CHANNELS / DMX CHANNELS / CANALES DMX / CANAUX DMX / DMX CSATORNÁK

8 csatorna

| Csatorna funkció | Érték | Leírás |
|------------------|--------------------|--|
| 1 | Mester dimmer | 001-255 Az összes LED fő dimmerje |
| 2 | Villogó / Sebesség | 001-255 Villogó lassútól gyorsig (ch1~5) / Sebesség lassútól gyorsig (ch7) |
| 3 | Auto | 000-050 Nincs funkció |
| | | 051-100 Automatikus program 1 |
| | | 101-150 2. automatikus program |
| | | 151-200 Auto program 3 |
| | | 201-255 Hangvezérelt |
| 4 | Sebesség | 000-255 sebességű automatikus program |
| 5 | UV LED | 001-255 Dimmer UV LED 1. sor 0-100% |
| 6 | | 001-255 Dimmer UV LED 2. sor 0-100% |
| 7 | | 001-255 Dimmer UV LED 3. sor 0-100% |
| 8 | | 001-255 Dimmer UV LED 4. sor 0-100% |

LED: 24x 3W UV

Biztosíték: F5A

DMX csatornák: 8

Funkció: DMX, Auto és Hang aktív.

Egységenkénti méretek: 330 x 185 x 130 mm

Súly (egységenként): 2,2 kg

A tervezés és a termékleírások előzetes értesítés nélkül változhatnak.

Az ebben a kézikönyvben említett termékek megfelelnek a rájuk vonatkozó Európai Közösségi irányelveknek:

Európai Unió

Tronios BV,
Üzleti park Twente Noord 18,
7602KR Almelo, Hollandia

2014/35/EU



Egyesült Királyság

Tronios Kft.,
Harley Street 130,
London W1G 7JU, Egyesült
Királyság

SI 2016:1101



A mőszaki adatok 6s a kialakítás előzetes 6rtesítés nélkül változhatnak..

www.tronios.com

Copyright © 2024, TRONIOS, Hollandia